

# 別売\_加圧ユニット

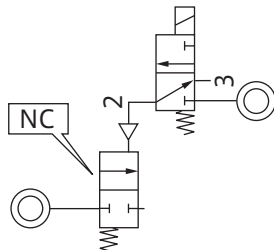
LTOP-CU



時間を要する大容量ワークに使用し、リークテスターと加圧ユニット双方から加圧することで加圧時間を短縮します。

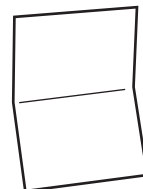
### 同梱部品

加圧ユニット



配管接続口径：Rc1/4×2

設置説明書（本書）



### 現地調達部品

配管用部材：ナイロンチューブ・インサート管継手  
 信号線接続用部材：0.3SQ 以上のケーブルを推奨します

### 用途について

加圧に時間を要する大容量のワークのリークテストに使用します。  
 リークテスターを介さず外部から直接加圧して、計測時間を短縮します。

### 使いかた

エアリークテスターの取扱説明書を必ず参照してください。

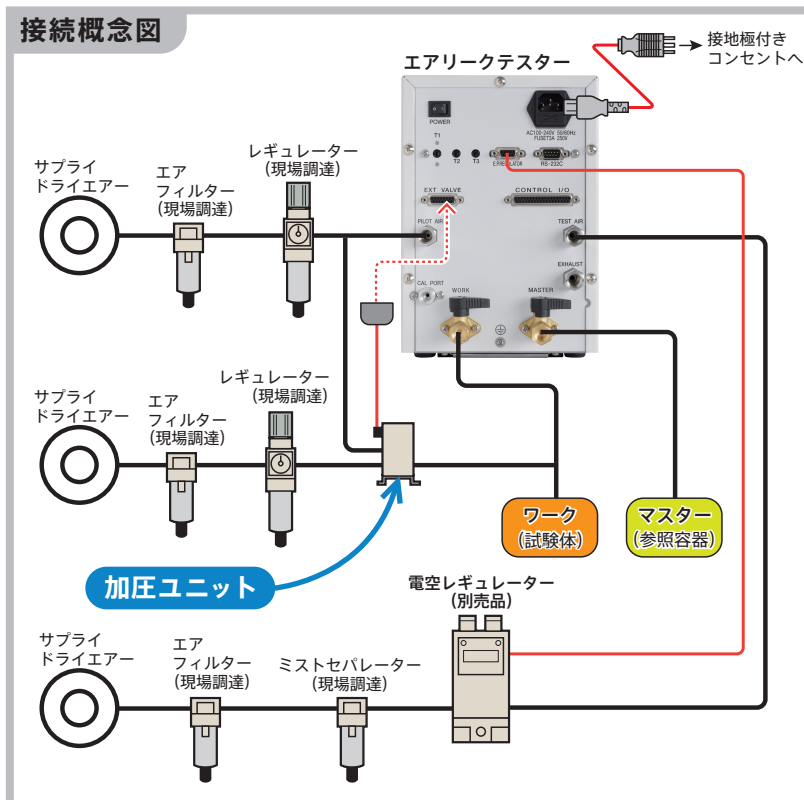
#### 【配管接続】

- ① IN と OUT のシールを剥がし、それぞれの配管接続口に配管を接続してください。
- ② PILOT に、φ4 チューブで配管接続します。パイロット供給圧力は、300~500kPa です。

### 注意

- ・ 配管内にゴミなどが入らないよう注意してください。
- ・ 接続はしっかりと行ってください。接続がゆるいと、加圧の際に部品が飛散して、けがや故障の原因となります。

#### 接続概念図



裏面に続きます。



## 【信号線の接続】

- ① 端子台に外付けバルブ制御信号（端子 **5**・**6**）から配線をします。
- ② 端子 **5** を+側に接続し、端子 **6** を-側に、それぞれ接続してください。  
 （本体側の出力端子の **1** DC+24V を **2** COM1+、**13** COM- を **15** GND にそれぞれ接続してください）

外部バルブ制御信号出力端子の結線図

