

浴室暖房乾燥機

IBD-3309KCSK

マシンコード：928328

希望小売価格 **66,150円**
(本体価格63,000円)



浴室暖房乾燥機

コンパクトモジュール

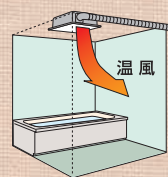
コンパクト軽量
それでいて
ハーフドーム天井の
ユニットバスに設置が可能

(別売 傾斜アダプターセット使用)

4つの快適機能

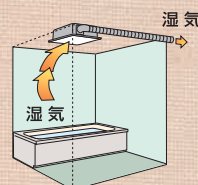
ぽかぽか暖房

寒い日も入浴前に暖房すれば、
ヒートショックも解消でき、快適入浴。



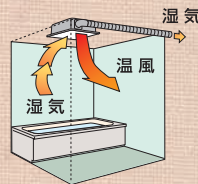
すこやか換気

浴室をカラッと乾燥させますので、
お掃除もラクラク。



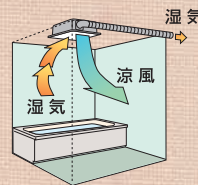
からっと乾燥

夜でも雨の日でも衣類を乾燥。
イヤなニオイも浴室外に排出。



さわやか涼風

蒸し暑い夏の入浴も
さわやかな涼風でスッキリ爽快。



ワイヤードリモコン

表示部

タイマー・暖房温度・風向(ルーバーの角度)を表示
します。機器に不具合があったときには故障表示が
点滅します。

暖房予約ボタン/ランプ

浴室の暖房運転の予約をするときに
押します。

温度設定ボタン

急速暖房運転時および暖房運転時
の温風の温度を調節します。3段階
で温度が選択できます。

急速暖房ボタン/ランプ

急速暖房運転をします。

暖房ボタン/強・弱ランプ

浴室の暖房運転をします。強・弱(温
風の風量)の切り替えもこのボタン
で行います。

乾燥ボタン/急速・標準ランプ

衣類の乾燥や、浴室の乾燥運転をします。急速、
標準の切り替えもこのボタンで行います。

見やすく 使い勝手のいいリモコン



時間設定▼▲ボタン

各運転時のタイマーを設定します。

風向ボタン/スイングランプ

風向(ルーバーの角度)の切り替えを
します。「スイング」のときはスイングラ
ンプが点灯します。

涼風ボタン/ランプ

浴室の涼風運転をします。

停止ボタン

急速暖房運転、暖房運転、涼風運
転、乾燥運転、換気運転の停止をし
ます。

換気ボタン/強・弱ランプ

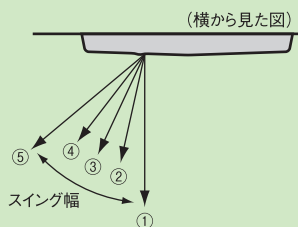
浴室の換気運転をします。強・弱の切り替えもこの
ボタンで行います。

雨の日でも夜でも
衣類乾燥はいつでもOK!

さらに快適にするオートルーバー機能

「風向」ボタンを押して、風向
きを設定します。

「風向」ボタンを押すごとに、
①→②→③→④→⑤→スィ
ング→①...と切り替わります。
(リモコンのディスプレイ表示
はF0～F5です。)



製品仕様—浴室暖房乾燥機/IBD-3309KCSK

品番	IBD-3309KCSK				
暖房能力 (kW)	3.3(急速3.6) (2.0ℓ/min)				
設置方式	天井カセット形				
天井開口寸法 (mm)	285×410				
天井有効高さ (mm)	200以上				
フロントパネル寸法 (mm)	高25×幅474×奥行349				
本体寸法 (mm)	高185×幅400×奥行275				
本体重量 (kg)	本体7.0(運転時)換気ボックス:1.1				
基本仕様	接続	電源	単相100V φ1.6VVF 3芯(1芯はアース) 50-60Hz 端子台接続		
		温水	CHジョイント 本体側壁部接続		
		信号線	インテリジェント信号線 2芯、又はE-CON信号線 2芯		
	送風機	電動シャッター連動	型式・台数	クロスフローファン・1台	
			電動機	型式 DCブラシレスモーター 定格出力(W) 12	
		換気	電動機	型式・台数	シロコファン・1台
				電動機	型式 DCブラシレスモーター 定格出力(W) 24.7
	ダクト接続	φ100			
	熱交換器形式	プレートフィン形強制通風式			
	使用温水温度 (°C)	80			
エアフィルター	ポリプロピレン網、ABS枠				
フロントパネル色(マンセルNo)	クラウドグレー(5.5Y 8.3/0.4)				
温水損失水頭 (kPa)	17.9(1.79mH ₂ O)以下 (2.0ℓ/min)				
P T 相当長 (m)	4.66				
保有水量 (ℓ)	0.35				
待機時消費電力 (W)	1.6				
暖房	運転制御仕様	吹出位置	下吹き出し		
		風向調節	前後自動、左右固定		
		風量切換	急速・強・弱		
		温度設定	3段(高・中・低)		
		風量 (m ³ /h)	急速/強/弱 335/290/250		
	吹出温度差 (K)	強 35(RT20°C)			
	騒音値 (dB(A))	急速/強/弱 45/42/35			
	消費電力 (W)	急速	23/23		
		強	18/18		
	弱	16/16			
定格温水流量 (L/min)	2.0				
温水開閉弁	熱動弁				
乾燥	運転制御仕様	吹出位置	下吹き出し		
		風向調節	前後自動、左右固定		
		風量切換	急速・標準		
		風量 (m ³ /h)	循環 急速:390、標準:330		
		換気	急速:120(0~120Pa) 標準:80(0~155Pa)		
	吹出温度差 (K)	35(RT20°C)			
	騒音値 (dB(A))	急速:49、標準:45			
	消費電力 (W)	急速	41/41		
		標準	28/28		
	定格温水流量 (L/min)	2.0			
温水開閉弁	熱動弁				
換気	運転制御仕様	風量切替	強・弱		
		風量 (m ³ /h)	強 90(0~150Pa) 弱 60(0~170Pa)		
		騒音値 (dB(A))	強 34(静圧0Pa時) 弱 28(静圧0Pa時)		
		消費電力 (W)	強 11/11(静圧0Pa時) 弱 8/8(静圧0Pa時)		
		風量切替	—		
涼風	運転制御仕様	風量 (m ³ /h)	循環 250 換気 80(0~155Pa)		
		騒音値 (dB(A))	40		
		消費電力 (W)	17/17		
		リモコン	方式 DC12V、2芯 同梱 同梱		
		タイマー	暖房 最大6時間切タイマー、最大24時間入タイマー 乾燥 最大6時間切タイマー 換気 最大12時間切タイマー 涼風 最大12時間切タイマー		
制御	電源周波数転換方法	50-60Hz共用			
	インテリジェント通信	第5(Ver.5.10)版(自動試運転機能付)			
その他	付属部品	リモコン、専用接続コード(5m)、取付ネジ、クッションゴム、取扱説明書(保証書付)、工事説明書 他			

安全に関するご注意

- ご使用前に「取扱説明書」をよく読んで正しくお使いください。取り扱いを誤りますと、火災・やけどなどの原因となることがあります。
- 設置工事は、お買い上げの販売店または専門業者に依頼ください。工事に不備があると事故の原因になることがあります。
- ※なお、給排水工事を必要とする機器を設置する場合には資格が必要となります。

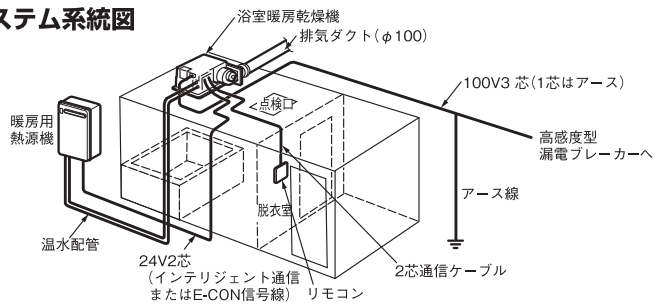
制作

株式会社 **ガスター**
GASTAR

営業本社 TES営業部/リビング営業部
〒154-0014 東京都世田谷区新町3-1-9
TES営業部: TEL 03-5426-7376/FAX 03-5426-7387
リビング営業部: TEL 03-5426-7371/FAX 03-5426-7386

※このチラシの内容は2009年4月1日現在のものです。仕様及び価格変更する場合がありますので、あらかじめご了承ください。※掲載商品の「シール・プレート」「ブランドマーク」は撮影のため現物と異なることがあります。※商品の色は印刷のため実際の色と若干異なる場合があります。※価格は消費税込み()内は税抜き本体価格です。※表示の価格に設置工事費用は含まれておりません。

システム系統図



別売部品

天井取付枠セット BHOT-C002

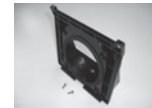
マシンコード(912145)
希望小売価格(本体価格)8,400円(8,000円)



天井取付枠×1
六角ボルト(M8×60)×4
平座金×4
六角ナット(M8)×4
フランジ付六角ナット(M8)×4
木ネジ(M4.1×25)×8

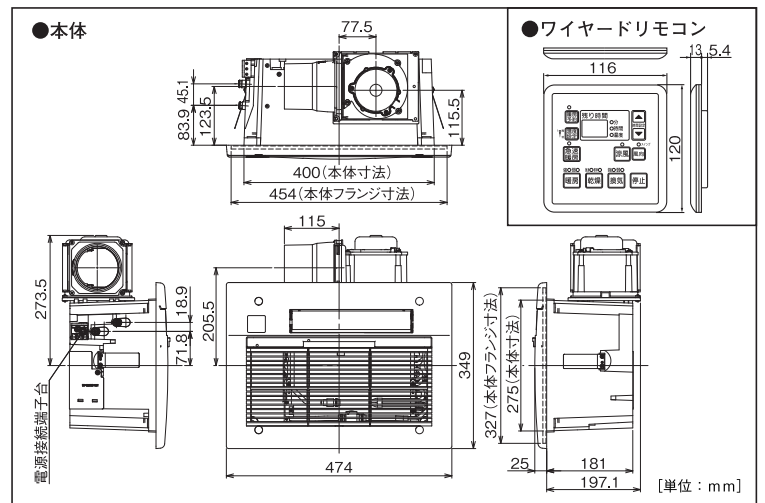
傾斜アダプターセット BHOT-C020

マシンコード(928329)
希望小売価格(本体価格)1,050円(1,000円)



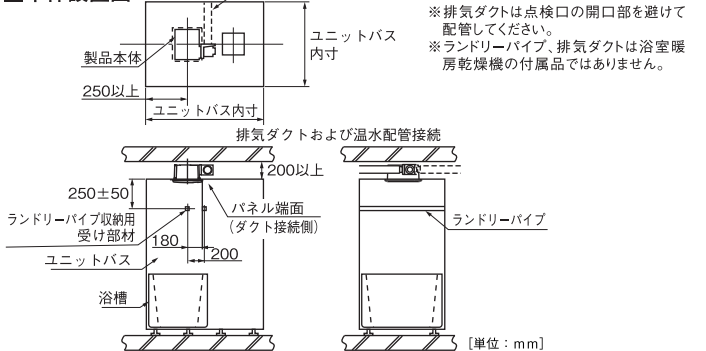
ダクトアダプター(ST)×1
取付ネジ(M4×12)×2

寸法図—浴室暖房乾燥機/IBD-3309KCSK



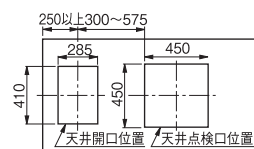
設置施工のポイント

●本体設置図



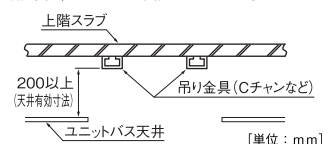
●浴室側開口寸法

天井開口は、浴槽の中心に開けるようにしてください。機器取付面はフラットでフロントパネルもフラット面に設置できる位置としてください。



●ユニットバスの天井有効寸法

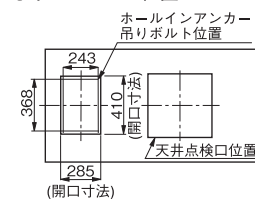
上階スラブ面にCチャンなどの吊り金具を使用する場合は、その吊り金具の下面からユニットバス天井の上面までが200mm以上(天井有効寸法)あることを確認してください。



●吊りボルトの位置と長さ

アンカーが上面位置に取り付けられない場合は、取付補助金具(現地手配)を使用してください。

●吊りボルトの位置



●吊りボルトの長さ

