

既築集合住宅の皆様にも朗報なお話です



今まで床暖房をあきらめていたお客様にも
設置が可能になりました。

今シーズンの冬は、
快適な床暖房がお得で簡易にできます！

現在、ご利用されていない温水コンセントに、
床暖制御ユニットを取り付けることにより、
床暖房（はやわざ）を敷設出来る新システムが発売されました。

I 床暖制御ユニットの特長

- 部屋のインテリアにマッチする
床暖房リモコンが付属
- 床暖房の温度設定は、9段階切替可能
- 入りタイマー機能付
タイマー設定は9段階（1-9時間、1時間単位）



I 床暖制御ユニット
(927829)



床暖房コントローラ
(I床暖制御ユニットに付属)

希望小売価格 **52,500円**
(本体 50,000円)

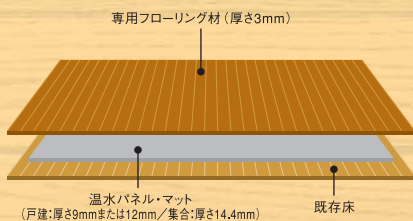
簡単後付床暖房

はやわざ

床暖房「はやわざ」は・・・

今お使いの床の上にパッと取り付けられる「簡単後付床暖房」。
工期や価格の面で一番手軽に設置できる床暖房です。
フローリングのほか、カーペットや畳も選べます。

フローリング仕上げタイプ

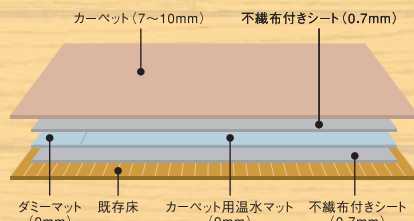


本体価格の目安

6畳：259,455円（税込）

床暖房制御ユニット：52,500円（税込）

カーペット仕上げタイプ

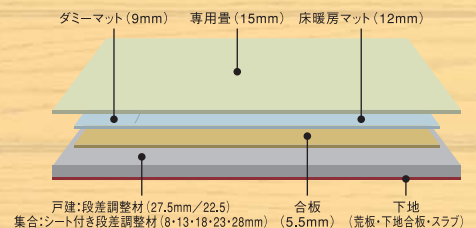


本体価格の目安

6畳：255,360円（税込）

床暖房制御ユニット：52,500円（税込）

畳仕上げタイプ



本体価格の目安

6畳：356,055円（税込）

床暖房制御ユニット：52,500円（税込）

※ 価格は、概算の目安です。施工面積・施工場所により変動します。

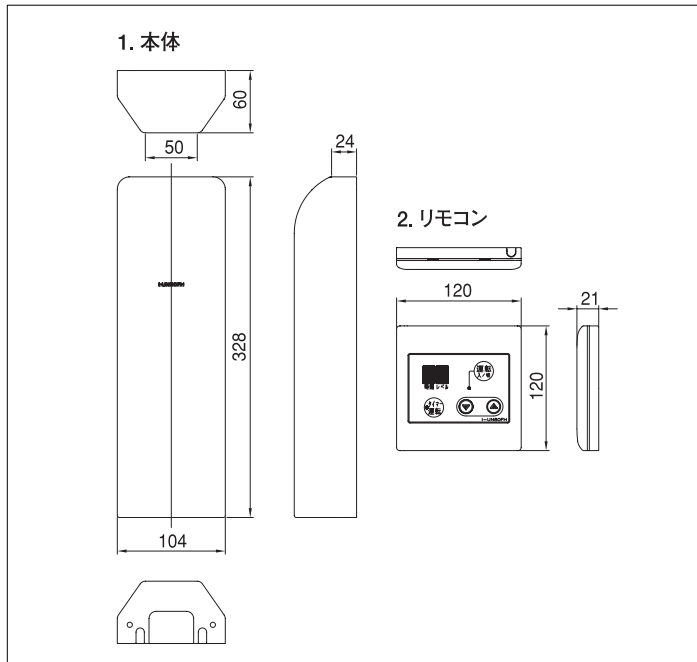
価格は機器費（熱源機IS-0606ARS・温水マット・床暖房コントローラ・据置台）および仕上げ材費および配管部材セット費を含みます。別途工事費（機器設置・配管工事、床貼り・幅木取り付け等）がかかります。

各種対応可能温水コンセント

タイプ								
型式	OCH-CA [プレート]	OCH-BE [本体・外箱]	VCH-CA [プレート]	VCH-BA [本体]	VCH-OA [外箱]	OCH-BC [プレート・本体]	OCH-OC [外箱]	SH-OC8WA (OCH-OA) [プレート・本体・外箱]
既設配管	樹脂管 φ7 or φ10					樹脂管 φ7		銅管 φ8
別売部品の手配	樹脂管φ10の時は「10S」を手配					「部品C」を必ず手配 樹脂管φ10の時は「10S」も手配		「部品D」を必ず手配
別売 部材	部品名	I床暖制御ユニット (10S)				I床暖制御ユニット (部品C)		I床暖制御ユニット (部品D)
	品名	I-UN80FH-10SJ				I-UN80FH-C		I-UN80FH-D
	マシンコード	927830				927831		927832
	希望小売価格 (本体価格)	5,670円 (5,400円)				7,560円 (7,200円)		16,800円 (16,000円)

※既設の温水コンセントの形状により、下記別売部材が必要になります。事前に現場状況を確認してください。
 ※温水コンセント自体を長らく使っていない場合、本機器設置前にE-con線の断線が生じていないことを確認してください。
 E-con線が断線している場合、配管入れ直しや別配線などによる信号線の更新を行うか、Z無線リモコン(別売)を使った信号線のワイヤレス化が必要となります。

■外形寸法図



■仕様

品名	I床暖制御ユニット	
型式	I-UN80FH	
設置方式	屋内設置式 (既設温水コンセントを覆うようにして壁面へ設置)	
外形寸法	本体:W104×H328×D60mm リモコン:W120×H120×D21mm	
重量	本体:1450g, リモコン:150g	
接続関係	温水配管 (往・戻)	床暖房側 熱源機側
	設置する温水コンセントによる	
電源	AC100V, 50/60Hz 共用	
信号線	リモコン通信線(無極性2芯) E-con通信線(3芯, アメニティドライ対応)	
リモコン	スイッチ	「運転」, 「タイマー運転」, レベル設定「▽, △」
	表示	7セグメントLED:緑2個, LED:赤1個, 赤/緑1個
その他	メンテモニター, エラー履歴表示	
主な機能	温度調節レベル:9段階 ONタイマー運転:1~9時間(1時間刻み) ホットダッシュ運転	
過電流防止装置	電流ヒューズ:1.6A	
消費電力	運転時	2.7 W (80℃制御-レベル4, 8時間運転時の平均)
	運転停止時	1.6 W
停電保証	無	
使用温度範囲	-5~+45℃	
保存温度範囲	-20~+60℃	
使用湿度範囲	20~85% (RH)	
保存湿度範囲	20~85% (RH)	
本体色	Nホワイト	
リモコン色	Nホワイト	
温水損失水頭	12.4 kPa (2.0 ℓ/min時)	
P T 相当長	3 m	
保有水量	0.008 ℓ	
エラー表示	供給温水異常, サーミスタ断線・短絡, 熱動弁開放故障	
同梱部品	本体ケース, 配管継手, 熱動弁, 取付板, ねじ, リモコン, リモコンコード, E-conハーネス, モール, 電源コード, 取扱説明書, 工事説明書	

▲ 安全に関するご注意

- ご使用前に「取扱説明書」をよく読んで正しくお使いください。取り扱いを誤りますと、火災・やけどなどの原因となることがあります。
 - 設置工事は、お買い上げの販売店または専門業者に依頼ください。工事に不備がありますと事故の原因になることがあります。
- ※なお、給排気工事を必要とする機器を設置する場合には資格が必要となります。

株式会社 **ガスター**
GASTAR

営業本社 TES営業部/リビング営業部
〒154-0014 東京都世田谷区新町3-1-9
TES営業部:TEL 03-5426-7376 FAX 03-5426-7387
リビング営業部:TEL 03-5426-7371 FAX 03-5426-7386

※このチラシの内容は2009年8月1日現在のものです。仕様及び価格は変更する場合がありますので、あらかじめご了承ください。
 ※掲載商品の「シール・プレート」「ブランドマーク」は撮影用のため実物と異なることがあります。
 ※商品の色彩は印刷物のため実際の色彩と若干異なります。
 ※価格は消費税込み()内は税抜き本体価格です。
 ※表示の価格に設置工事費用は含まれておりません。

店名印