

暖房能力
11.6kw



高効率TES熱源機



高効率給湯暖房用熱源機

IT4206ARSAW₃CM
IT4206ARSSW₃CM



人と地球にやさしい、**エコジョーズ**

エコジョーズ

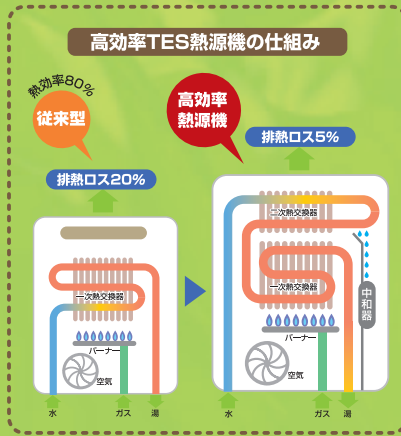
環境保護も上手にCO₂排出量を13%カット。
給湯・暖房を使うとき、従来品で排出していた熱を再利用して加熱するため、ガスの使用量が大幅に減少します。そのため、地球温暖化の原因となるCO₂の排出量も13%削減できます。

エコノミー

熱効率の向上で省エネ効果を発揮。
給湯だけなら約10,000円/年、床暖房を合わせると従来型と比較して約15,000円/年の節約を可能にしています。
※当社従来品との比較。給湯と床暖房を使用した場合（使用状況により異なります。）試験条件：木造戸建住宅120㎡ 4人家族、給湯負荷17.1GJ/年 床暖房負荷9.9GJ/年 間暖かんぶんとエコ割の割引制度を適用した場合（平成20年4月末現在の原材料・燃料費調整後の税込金額）

高効率

給湯・暖房ともに潜熱回収用の2次熱交換器を搭載し、給湯の熱効率が95%、暖房の熱効率が約87%と大幅に向上しました（右図参照）。



全自動（フルオート）	給湯能力24号	希望小売価格
IT4206ARSAW₃CM	マンコード：927632	417,900円 (本体価格 398,000円)
自動（オート）	給湯能力24号	希望小売価格
IT4206ARSSW₃CM	マンコード：927636	396,900円 (本体価格 378,000円)

TOPICS

- 1 暖房能力11.6kw。
- 2 環境にやさしい低NOxバーナーを搭載。
- 3 3P内蔵ヘッダータイプ。
- 4 新燃焼室・新熱交換器採用により、軽量化を実現。

お風呂沸かしは選べるタイプ。

全自動（フルオート） 自動沸はり ● 沸る設定温度で、設定水位まで自動沸はり。残り湯があるときでも、設定水位まで自動沸はり。 設定水位でストップ ● 浴槽内のお湯を設定温度で保温します。 自動追いだし自動保温 ● 設定水位より約4cm下がると、自動定し湯。 セルフクリーン ● 排水栓を抜くと自動で追いだし配管の残り湯を排出します。	最長8時間まで 自動沸はり ● 沸る設定温度、設定水位で自動沸はり。残り湯があるときでも、設定水位まで自動沸はり。	最長8時間まで 自動沸はり ● 沸る設定温度、設定水位で自動沸はり。残り湯があるときでも、設定水位まで自動沸はり。	最長8時間まで 自動沸はり ● 沸る設定温度、設定水位で自動沸はり。残り湯があるときでも、設定水位まで自動沸はり。
	自動（オート） 自動沸はり ● 沸る設定温度、設定水位で自動沸はり。残り湯があるときでも、設定水位まで自動沸はり。	設定湯量でストップ ● 浴槽内のお湯を設定温度で保温します。	自動追いだし自動保温 ● 設定水位より約4cm下がると、自動定し湯。

キッチンから追いだきができる新ボイスリモコン

お客様からお年寄りまで「ワンボタン・ワンアクション」操作が簡単にできる新型リモコン。デザイン性を追求した「インテリアフェイスリモコン」もお選びいただけます。

新ボイスリモコン		BGM入力機能付インターホンリモコン		デザインリモコン (BGM入力機能付インターホンリモコン)	
浴室リモコン IBR-A06A-V [927640] 14,700円 (14,000円)	台所リモコン IKR-A06A-SV [927643] 14,700円 (14,000円)	浴室リモコン IBR-A04A-BGIV [927739] 19,425円 (18,500円)	浴室リモコン IBR-A04B-BGIV [927740] 19,425円 (18,500円)	浴室リモコン IBR-A08A-BGISV [928044] 21,525円 (20,500円)	台所リモコン IKR-A08A-GIV [928045] 21,525円 (20,500円)
台所リモコン IKR-A06A-DSV [927644] 14,700円 (14,000円)	台所リモコン IKR-A04A-BGISV [927741] 19,425円 (18,500円)	台所リモコン IKR-A04B-BGISV [927742] 19,425円 (18,500円)	台所リモコン IKR-A08A-GIV [928045] 21,525円 (20,500円)	台所リモコン IKR-A08A-GIV [928045] 21,525円 (20,500円)	台所リモコン IKR-A08A-GIV [928045] 21,525円 (20,500円)

■製品一覧

高効率TES熱源機



IT4206ARSAW₃CM
IT4206ARSSW₃CM
エコジョーズシリーズ

標準排気



アルコール排気

扉内排気

上方排気

機能	給湯能力	設置タイプ	排気バリエーション	マシンコード	希望小売価格(本体価格)
フルオート(全自動)	24号	標準	IT4206ARSAW ₃ CM	927632	417,900円(398,000円)
		アルコール	IT4206ARS ₂ AW ₃ CM	927633	426,300円(406,000円)
		扉内	IT4206ARS ₄ AW ₃ CM	927634	424,200円(404,000円)
		上方排気	IT4206ARS ₅ AW ₃ CM	927635	416,850円(397,000円)
オート(自動)	24号	標準	IT4206ARSSW ₃ CM	927636	396,900円(378,000円)
		アルコール	IT4206ARS ₂ SW ₃ CM	927637	405,300円(386,000円)
		扉内	IT4206ARS ₄ SW ₃ CM	927638	403,200円(384,000円)
		上方排気	IT4206ARS ₅ SW ₃ CM	927639	395,850円(377,000円)

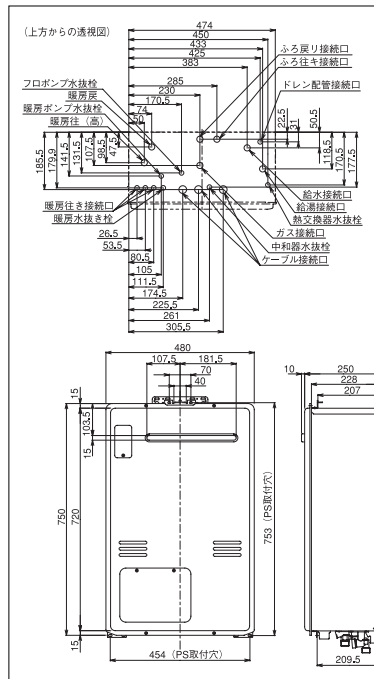
■関連部材(別売品)

部品名	品名	マシンコード	希望小売価格(本体価格)	備考
据置台	KGOP-5201	927647	7,665円(7,300円)	据置台450タイプ
	KGOP-5201-550	927648	8,715円(8,300円)	据置台550タイプ
	KGOP-5201-650	927649	9,765円(9,300円)	据置台650タイプ
配管カバー	UOP-8101(K)-HI	927522	5,985円(5,700円)	配管カバー450
	UOP-8101(K)-550HI	927523	7,035円(6,700円)	配管カバー550
	UOP-8101(K)-650HI	927524	8,190円(7,800円)	配管カバー650
側方排気アダプタ	ROP-E305	965825	16,800円(16,000円)	
上方排気アダプタ	KGOP-E301	965826	9,450円(9,000円)	
扉内ボックス	扉内ボックスIT	913580	7,980円(7,600円)	塗装仕様もあり
防振壁掛金具	UX-W031-BS(2)	927440	10,500円(10,000円)	
扉内排気変異アダプタ	ROP-5505	925843	5,040円(4,800円)	
側方給気アダプタ	UOP-8705	905825	16,380円(15,600円)	
排気アダプタ	EFAH-B13	905578	7,350円(7,000円)	
浴室リモコン	IBR-A08A-BGISV	928044	21,525円(20,500円)	デザインリモコン
	IBR-A06A-V	927640	14,700円(14,000円)	
	IBR-A06A-BV	927641	14,700円(14,000円)	バス暖運動
	IBR-A06A-IV	927642	19,425円(18,500円)	インターホン
	IBR-A03A-BV	925654	14,700円(14,000円)	ホワイトカラー(マール模様)、バス暖運動・ボイス
	IBR-A03B-BV	925655	14,700円(14,000円)	シルバーカラー、バス暖運動・ボイス
	IBR-A04A-BGIV	927739	19,425円(18,500円)	BGM入力機能付きインターホンリモコン新色ホワイト
IBR-A04B-BGIV	927740	19,425円(18,500円)	BGM入力機能付きインターホンリモコンシルバー	
台所リモコン	IKR-A08A-GIV	928045	21,525円(20,500円)	デザインリモコン
	IKR-A06A-SV	927643	14,700円(14,000円)	静音
	IKR-A06A-DSV	927644	14,700円(14,000円)	静音・暖房
	IKR-A06A-BSV	927645	14,700円(14,000円)	バス暖運動・静音
	IKR-A06A-IV	927646	19,425円(18,500円)	インターホン
	IKR-A03A-BSV	925652	14,700円(14,000円)	ホワイトカラー、バス暖運動・ボイス・静音
	IKR-A03B-BSV	925653	14,700円(14,000円)	シルバーカラー、バス暖運動・ボイス・静音
	IKR-A04A-BGISV	927741	19,425円(18,500円)	BGM入力機能付きインターホンリモコン新色ホワイト
IKR-A04B-BGISV	927742	19,425円(18,500円)	BGM入力機能付きインターホンリモコンシルバー	

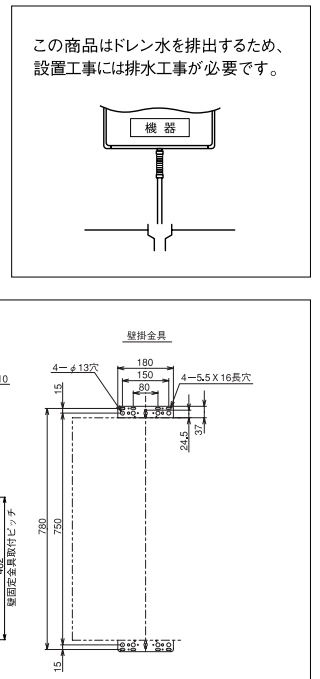
■仕様

商 品 名		IT4206ARSAW ₃ CM/IT4206ARSSW ₃ CM	
設 置 方 法	屋外設置型		
給 排 気 方 式	強制排気		
外 形 寸 法 (mm)	幅 480×奥行 250×高さ 750		
本 体 質 量 (kg)	45		
水 路 構 成	2缶3水路		
最大ガス消費量 kw(kcal/h)	同 時	57.8 (49,700)	
	給 湯	44.2 (38,000)	
	暖 房	13.7 (11,800)	
給 湯 能 力 (号)	24~2.2		
追 っ だ き 能 力 kw(kcal/h)	9.3(8,000)		
暖 房 能 力 kw(kcal/h)	高温: 比例制御 11.6~2.44 (10,000~2,100) ON-OFF 制御 2.44~0 (2,100~0)		
低温加熱能力 kw(kcal/h)	60℃ 出湯時	比例制御 11.6~2.44 (10,000~2,100) ON-OFF 制御 2.44~0 (2,100~0)	
	70℃ 出湯時	比例制御 8.37~2.44 (7,200~2,100) ON-OFF 制御 2.44~0 (2,100~0)	
NOx 値 (ppm)		60以下	
省エネ法に基づく効率表示	エネルギー消費効率(%)	93.0	
	熱効率	給湯(%)	95.0
		暖房(%)	87.0
	省エネ基準達成率(%)	112	
暖房往平均温度(℃)		高温: 80 低温: 60(45・50・55・65・70切替可)	
接 続	ガ ス	20A(R3/4)	
	給 水	20A(R3/4)	
	給 湯	20A(R3/4)	
	温 水 (往・戻)	高温(往・戻): CCHジョイント 低温(往): CHジョイント×3	
	追 っ だ き (往・戻)	CCHジョイント	
	オ ー バ ー フ ロー	15A(R1/2)	
電 源	AC100V(50/60Hz)		
電 気 消 費 電 力 (W)	最大時240		
	[ヒーター作動時265(ヒーターのみ)]		

■寸法図



■設置例



⚠ 安全に関するご注意

- ご使用の前に「取扱説明書」をよく読んで正しくお使いください。取り扱いを誤りますと、火災・やけどなどの原因となることがあります。
 - 設置工事はお買い上げの販売店または専門業者にご依頼ください。工事に不備がありますと事故の原因になることがあります。
- ※なお、給排気工事を必要とする機器を設置する場合には資格が必要となります。

株式会社 **ガスター**
GASTAR

営業本社 TES営業部/リビング営業部
〒154-0014 東京都世田谷区新町3-1-9
TES営業部:TEL 03-5426-7376 FAX 03-5426-7387
リビング営業部:TEL 03-5426-7371 FAX 03-5426-7386

※このチラシの内容は2009年8月1日現在のものです。仕様及び価格は変更する場合がありますので、あらかじめご了承ください。 ※掲載商品の「シール・プレート」「ブランドマーク」は撮影用のため現物と異なることがあります。 ※商品の色彩は印刷物のため実際の色彩と若干異なります。 ※価格は消費税込み()内は税抜き本体価格です。 ※表示の価格に設置工事費用は含まれておりません。

店名印